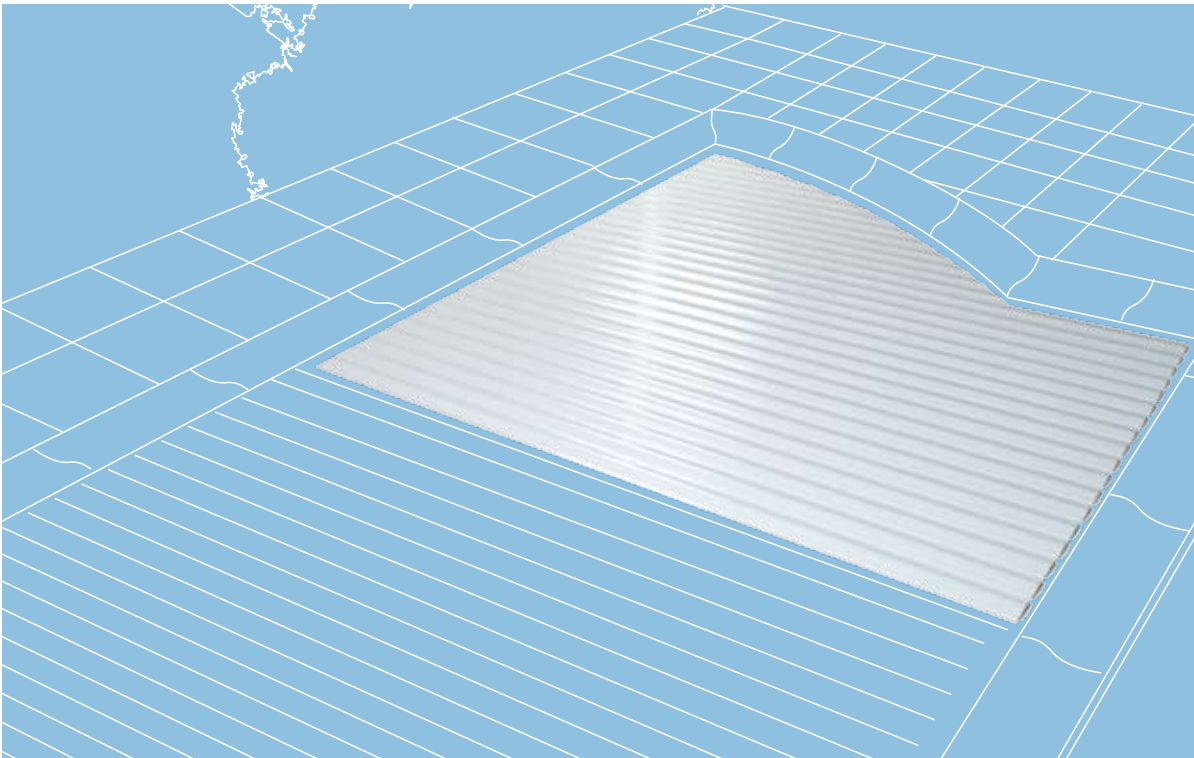
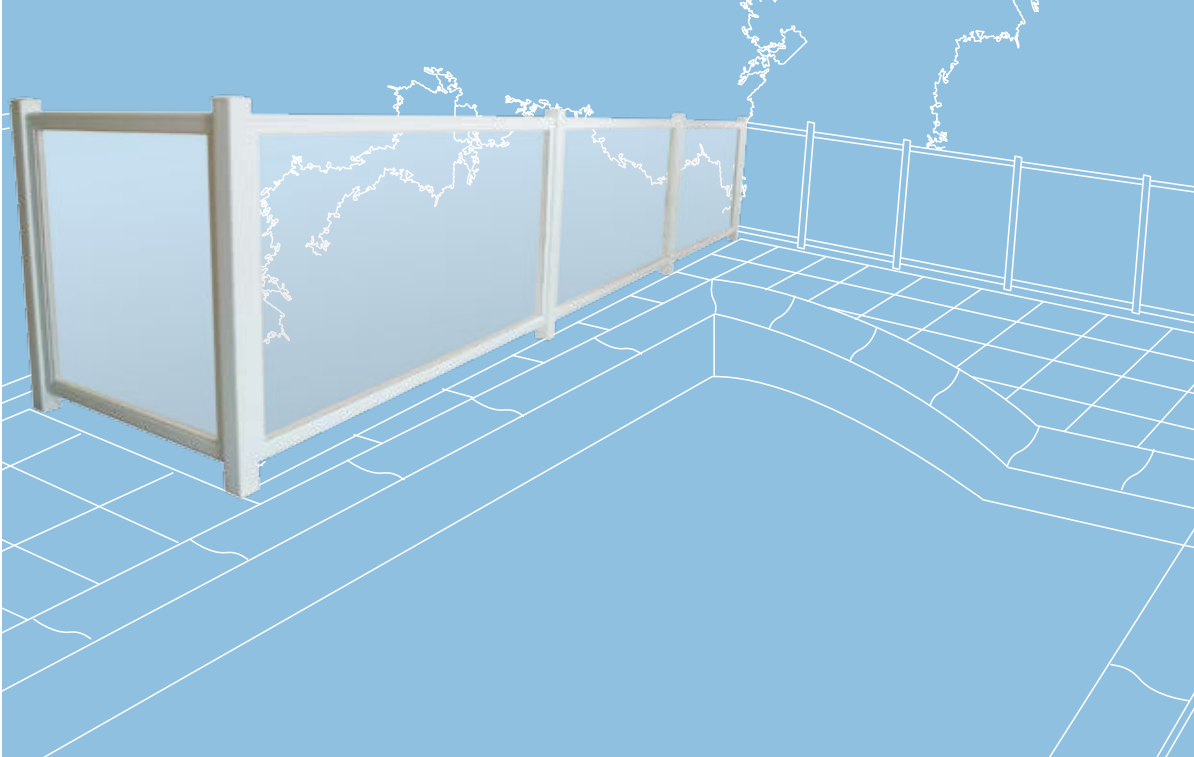


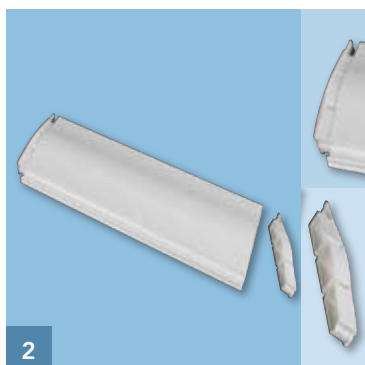
PROTECTION DE PISCINE



Afin de répondre au développement du marché de la **protection de piscine**, nous vous proposons une lame destinée à la réalisation de **couverture** ou un **concept de clôture** innovant en cours d'homologation.



1



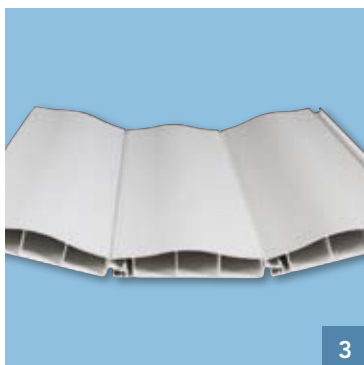
2

1

Déclinaison couleur de notre lame conforme à la norme NF P90-308.

2

Lame de couverture et son bouchon à coller.



3



3

3

Principe de blocage des lames.

4

Vue côté bassin d'un angle soudé de barrière avec remplissage en PMMA.



4



5

5

Vue de coupe du cadre de clôture et de sa main courante à clipper.

6

Pareclose plate autorisant des coupes à 45° ou droite.



6



7

7

Liaison du cadre de clôture piscine au poteau multidépart par une pièce injectée.

Pour connaître toutes les combinaisons de produits :



Zone industrielle - BP 136 - 49800 TRELAZE
Tél. 02 41 96 18 00 - fax. 02 41 34 09 56
Email : infos@socredis.com
Web : www.socredis.com